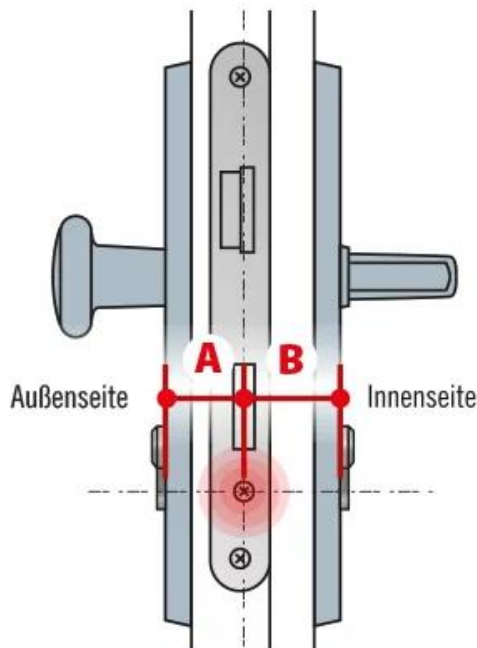
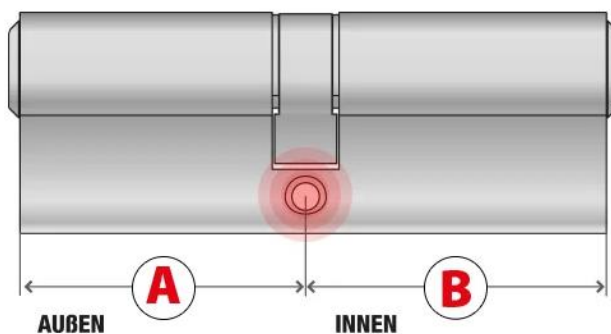




Längenermittlung für die Bestellung von Doppel- und Knaufzylinder



1. Von der Mitte der Stulp-schraube messen.
2. Außenlänge (A) notieren
3. Innenlänge (B) notieren



1. Von der Mitte der Stulp-schraube messen.
2. Außenlänge (A) notieren
3. Innenlänge (B) notieren

Länge A außen (incl Beschlag)

Länge B innen (incl. Beschlag)

_____mm

_____mm